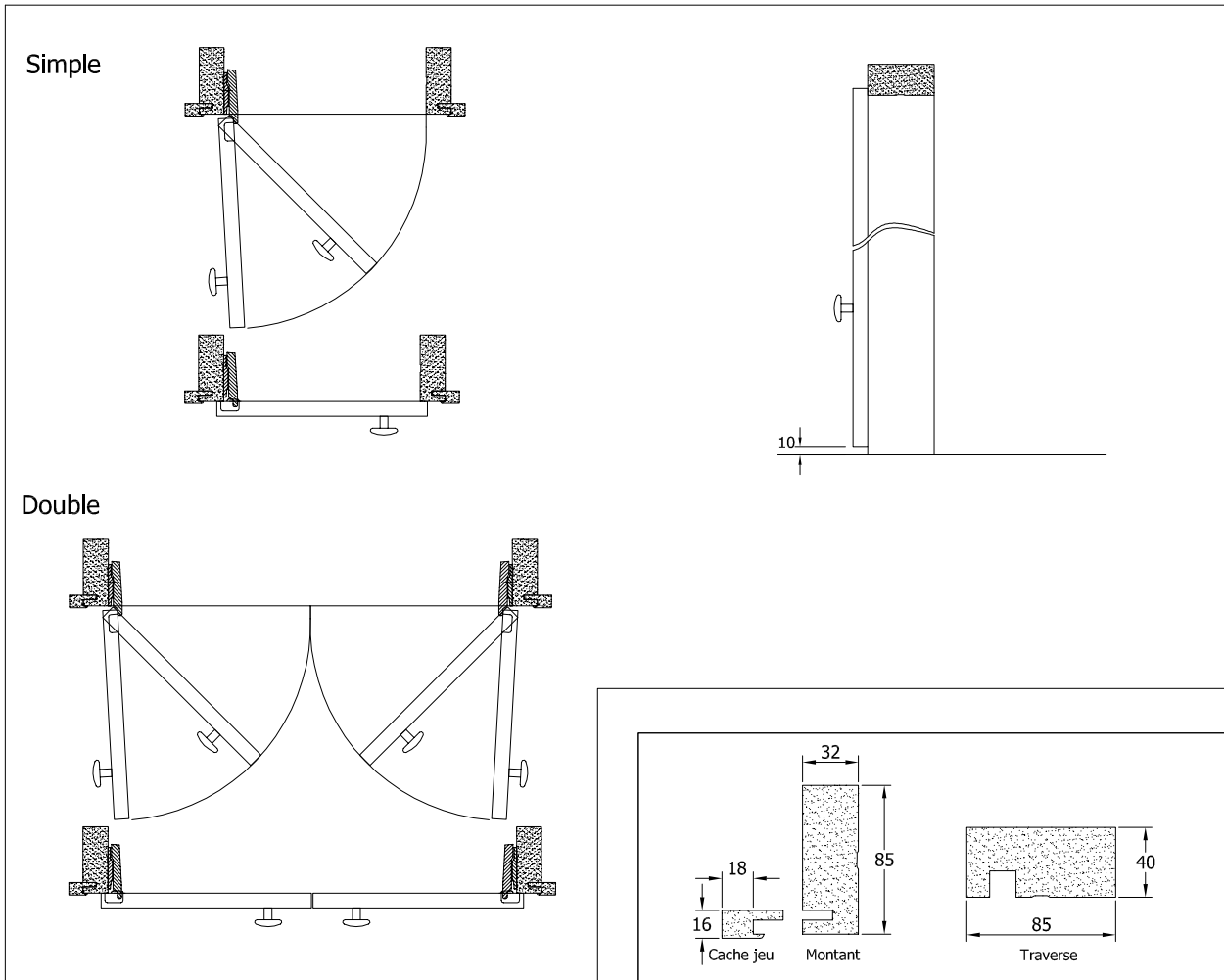


# Battante

## OPEN



	CADRE	PANNEAUX	EQUIPEMENT	
<p><b>LE DOUBLE PANNEAUX</b></p>	<ul style="list-style-type: none"> <li>HUISSERIE MEDIUM ENROBE Section : 85 x 50</li> </ul>	<ul style="list-style-type: none"> <li>AGGLOMERE MELAMINE Epaisseur : 19 mm</li> </ul>	<ul style="list-style-type: none"> <li>CHARNIÈRE COUDE 0</li> <li>BOUTON BOULE CHROME OU DORE (VERSION PANNEAU)</li> <li>BOUTON CHAMPIGNON CHROME OU BRONZE VIEILLI (VERSION MIROIR)</li> <li>RAIDISSEUR POUR MIROIR (OPTION)</li> </ul>	
		<p><b>MIROIRS</b></p> <ul style="list-style-type: none"> <li>GLACE ARGENTÉE Epaisseur 4 mm SÉCURISÉE par FILM ANTIBRIS COLLEE SUR PANNEAU Epaisseur : 16 mm</li> </ul>		

Les façades de placards sont du type OPEN battante de marque COULIDOOR sont livrées systématiquement avec cadre.

Elles sont fabriquées à vos mesures - Dimensions prises entre sol et plafond (Hauteur) et de mur à mur (Largeur).

- Le(s) panneau(s) est (sont) constitué(s) :

soit en : Aggloméré 19 mm mélaminé, hauteur maximum 2500 mm.

soit de : Miroir 4 mm d'épaisseur (sécurisé par un film anti-bris) collés sur un panneau mélaminé 16 mm d'épaisseur, hauteur maximum 2500 mm.

- Le cadre en médium enrobé est composé de deux montants, de section 85 x 32, et d'une traverse haute, de section 85 x 40 reliés par un assemblage excentrique + tourillons. Les montants reçoivent les charnières invisibles fixées en applique.

### CONSEILS DE MISE EN ŒUVRE

Ces façades ont été montées en atelier. Pour faciliter leur manutention, elles sont livrées démontées.

### FACADES LIVRÉES EN HUISSERIE

Remontage des éléments :

- 1 - Placer les éléments à plat dans l'ordre indiqué sur le dessin.
- 3 - Assembler la traverse T avec les montants M.
- 4 - Clipper les charnières sur le(s) panneau(x) battant(s).
- 5 - Emboîter les charnières sur les embases fixées sur le montant.

Pose :

- 1 - Pour la mise en place, le calage et le scellement, procéder comme avec un bloc porte.
- 2 - Bien respecter l'équerrage.
- 3 - Veiller à conserver le jeu régulier de 2 mm entre le haut des vantaux et la traverse T.
- 4 - Après la construction de la cloison, il est recommandé de déposer les vantaux pour éviter les salissures.

Pour cela, il faut déboîter les charnières de leur embase. Puis en fin de travaux, remonter les vantaux.

