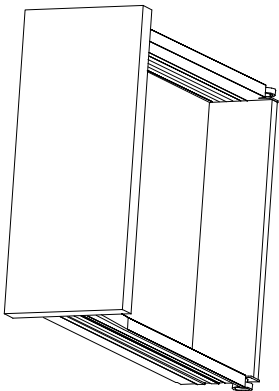
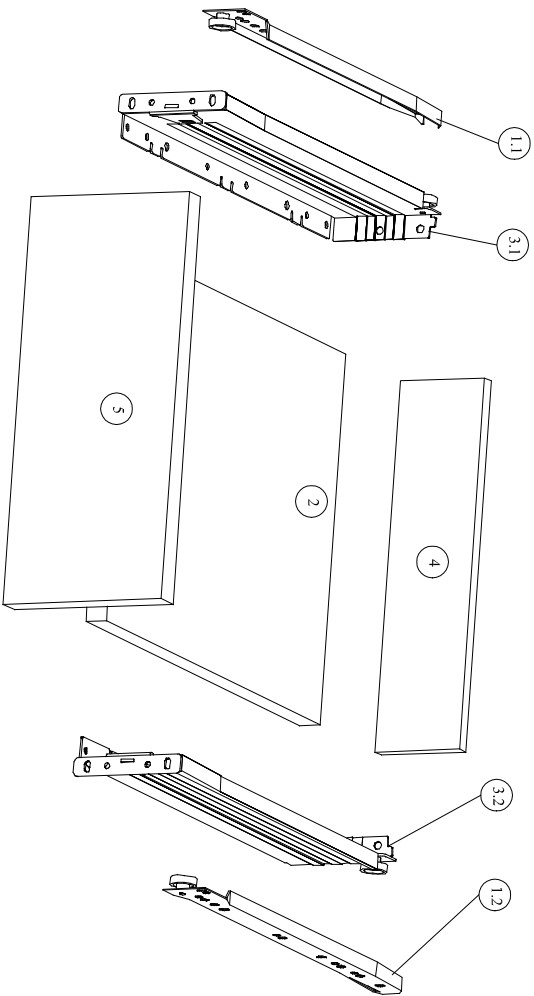


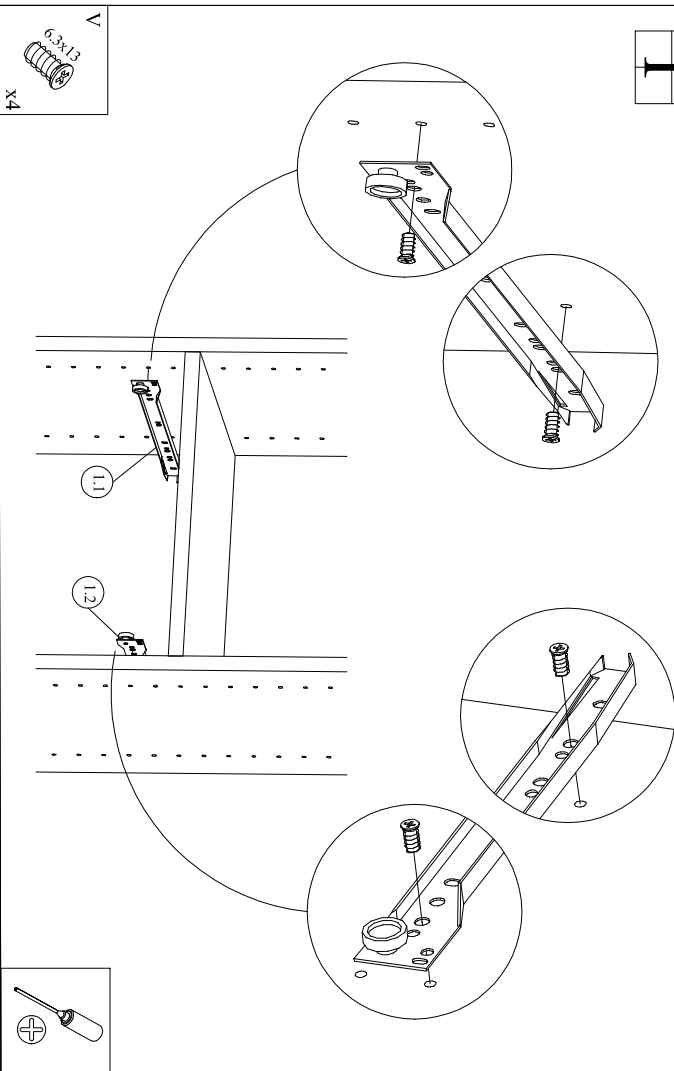
NOTICE TIROIR



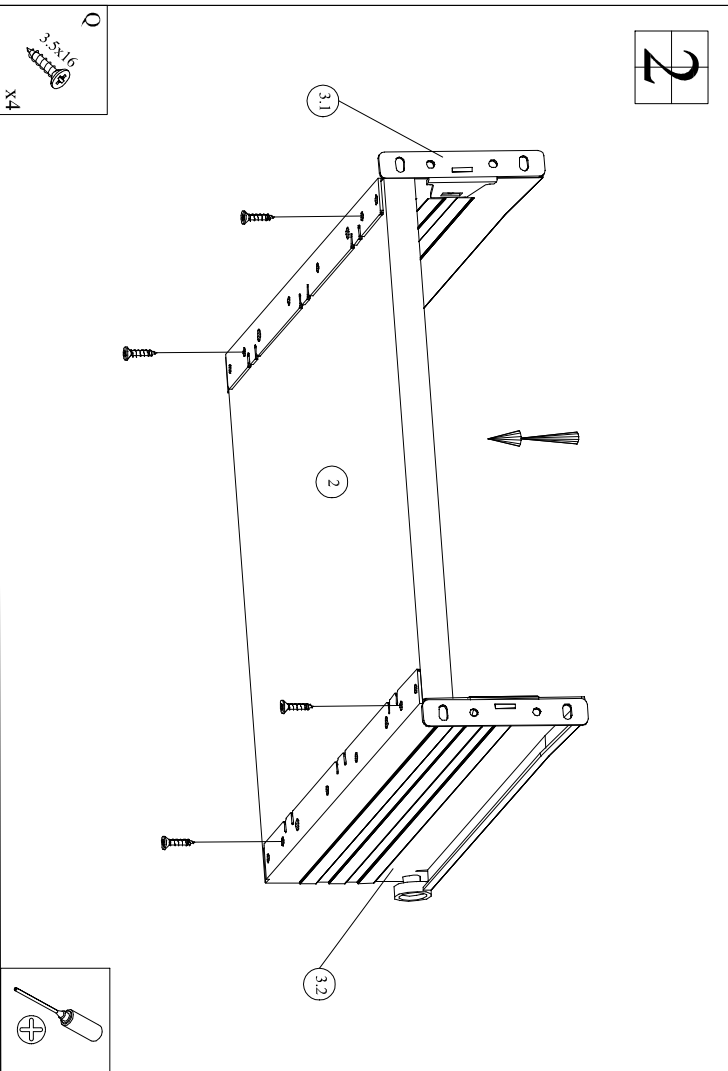
R	Q	V
X4	X8	X4



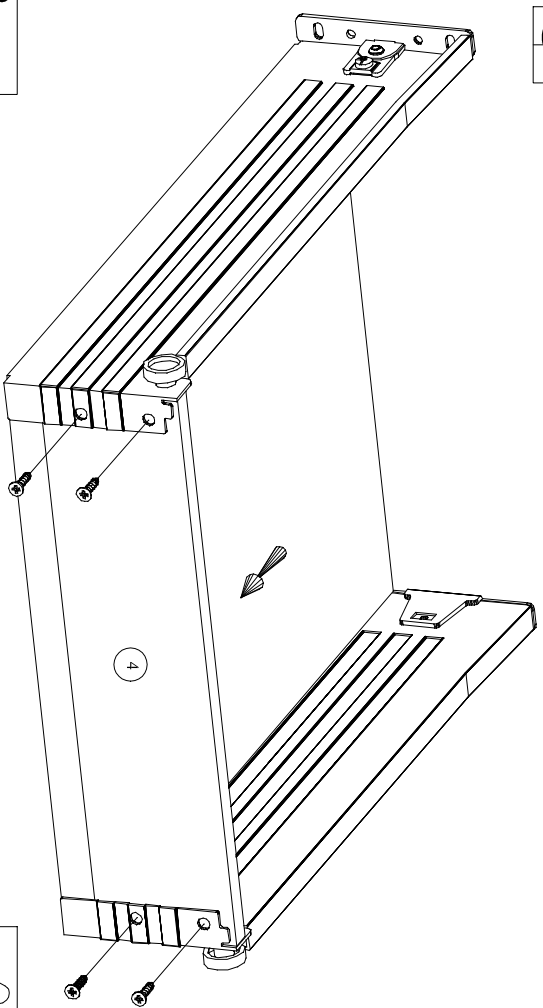
1



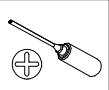
2



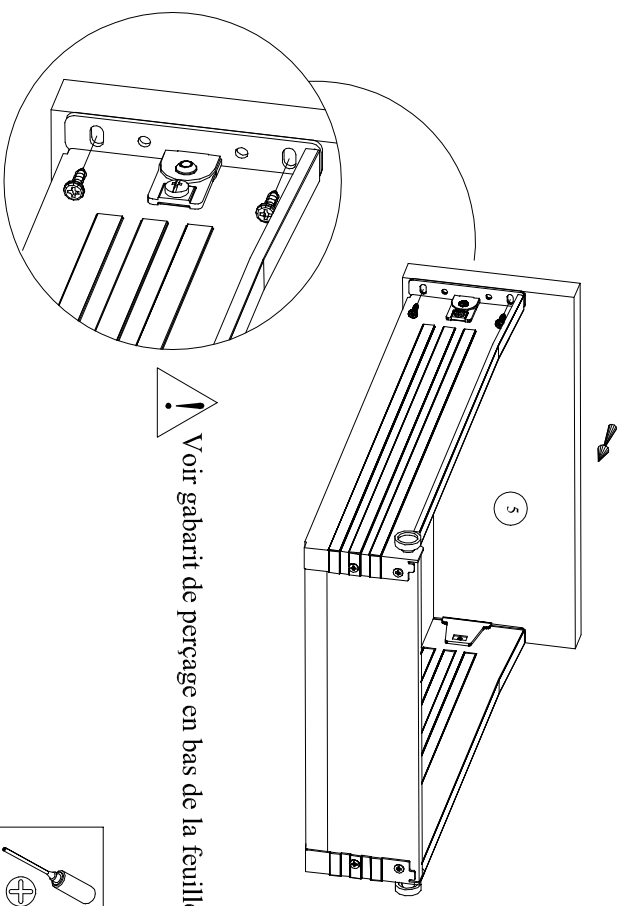
3



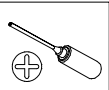
Ø
3.5x16
x4



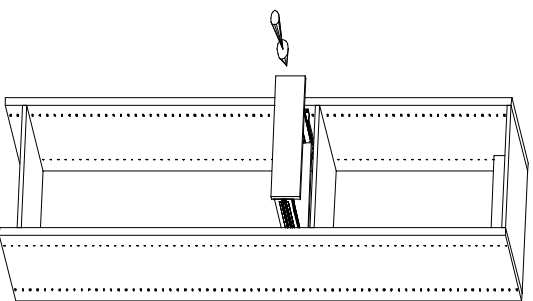
4



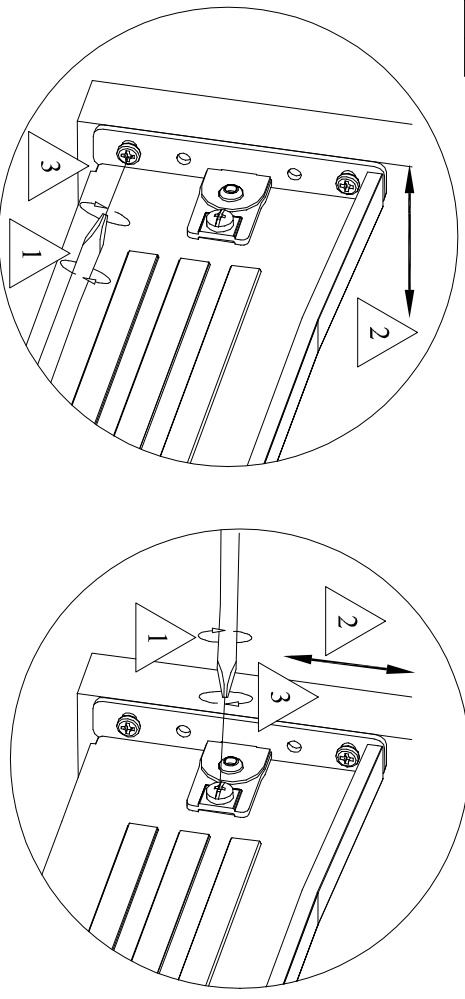
R
3.5x12
x4



5



6



H189

Angle bas droit

H125



Gabarit de perçage



H125

Angle bas gauche

H189

