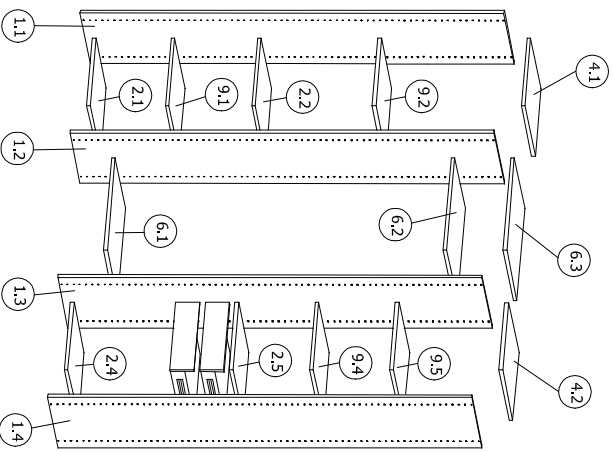
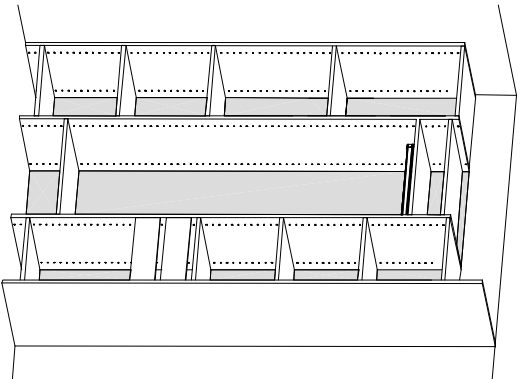


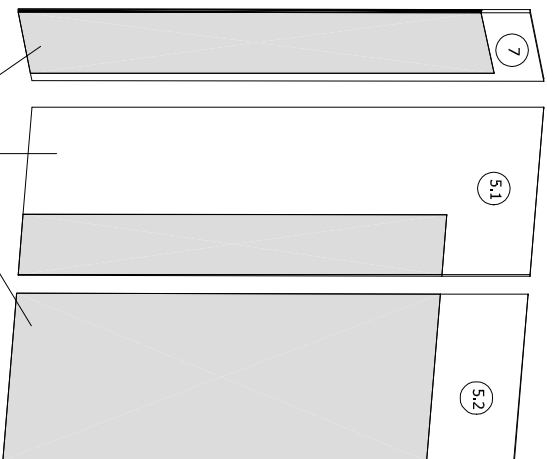
# Rangement modulaire

## CAISSONS COMPLEMENTAIRES



Notice Tiroir			

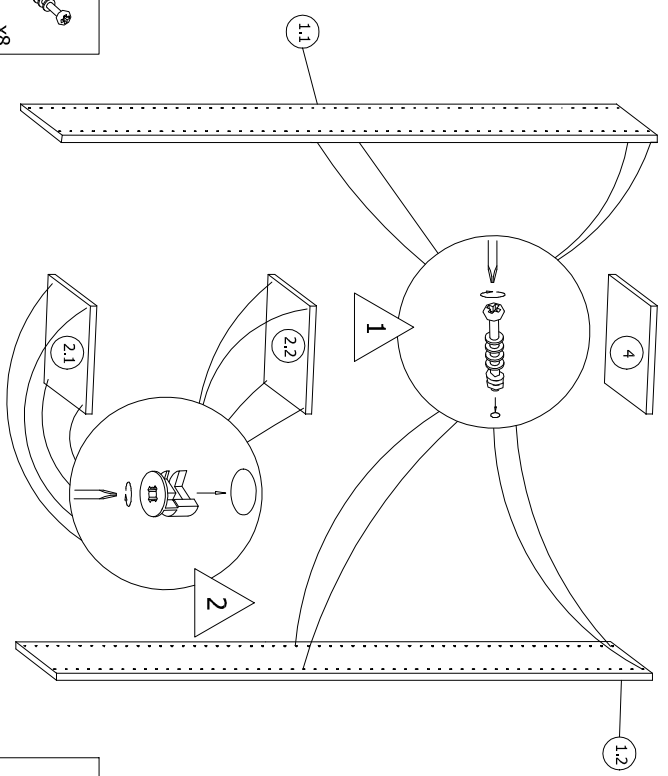
A		F		G		Q	
N1	x28	N2	x2		x1		x4
x8		x8					



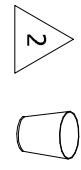
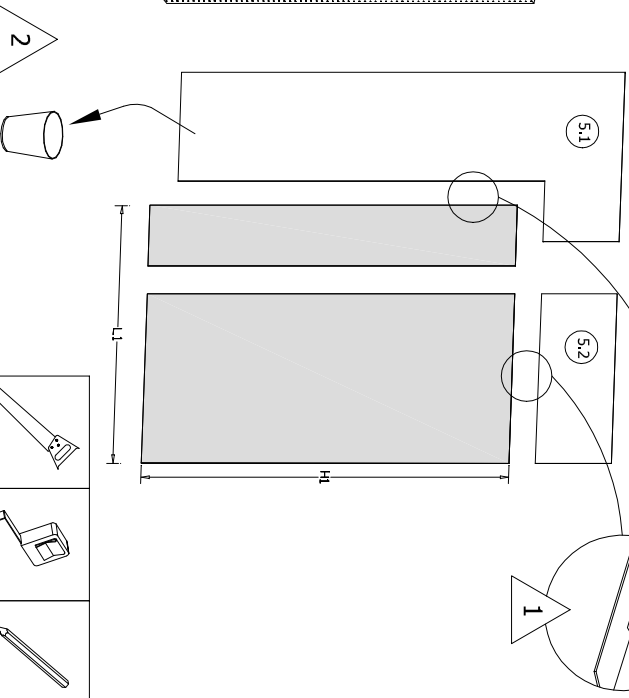
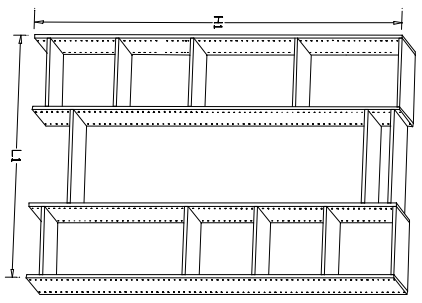
OPTION

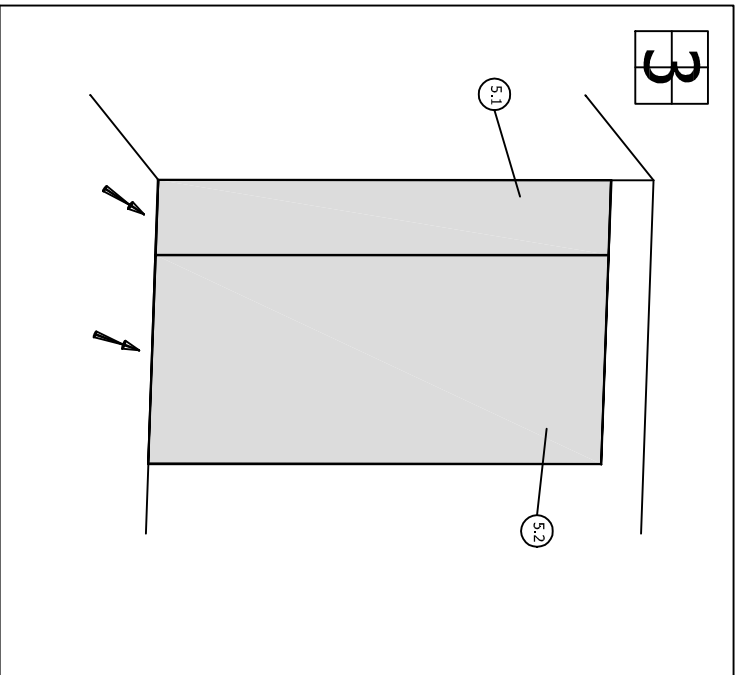
JANVIER 2008

1

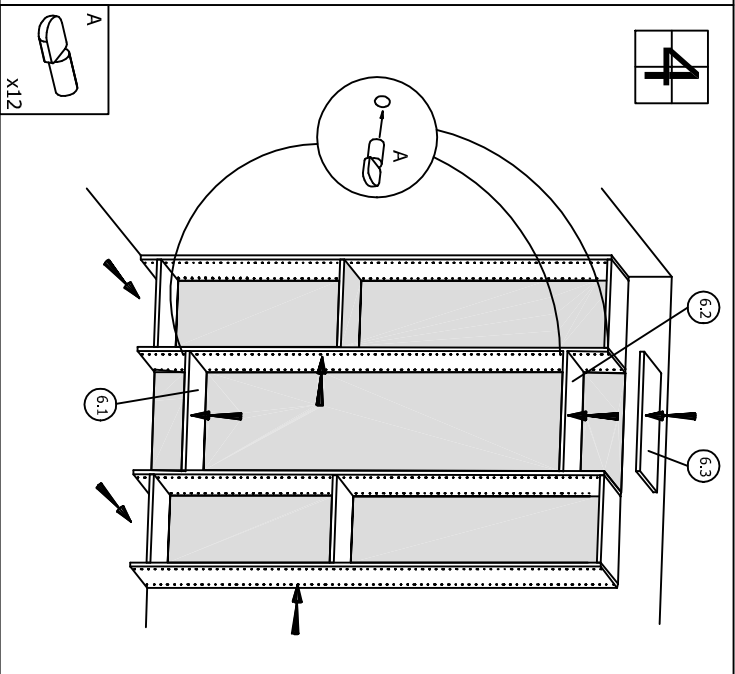


2

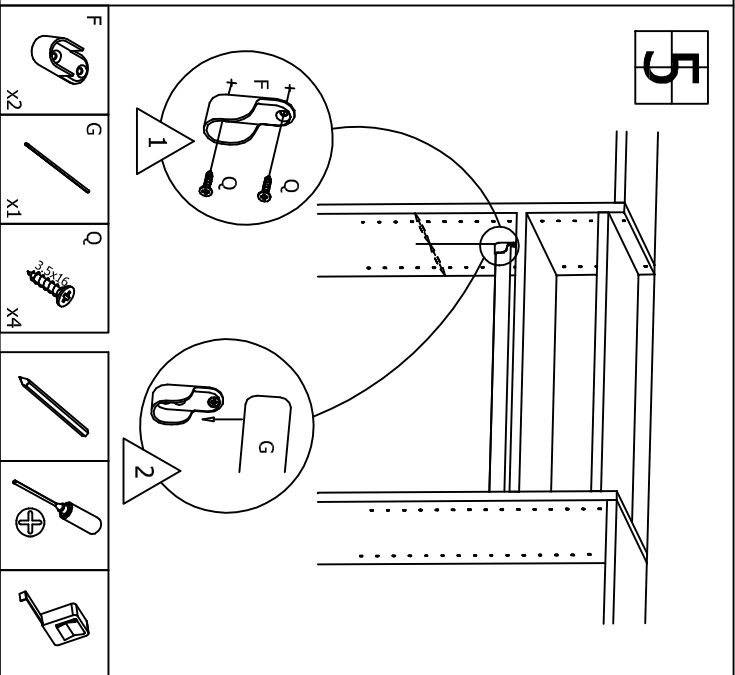










3

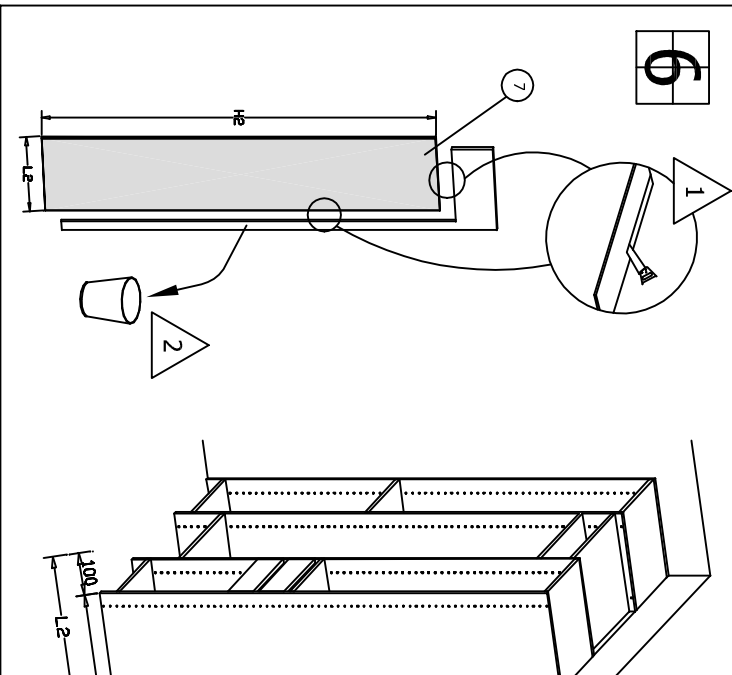


4

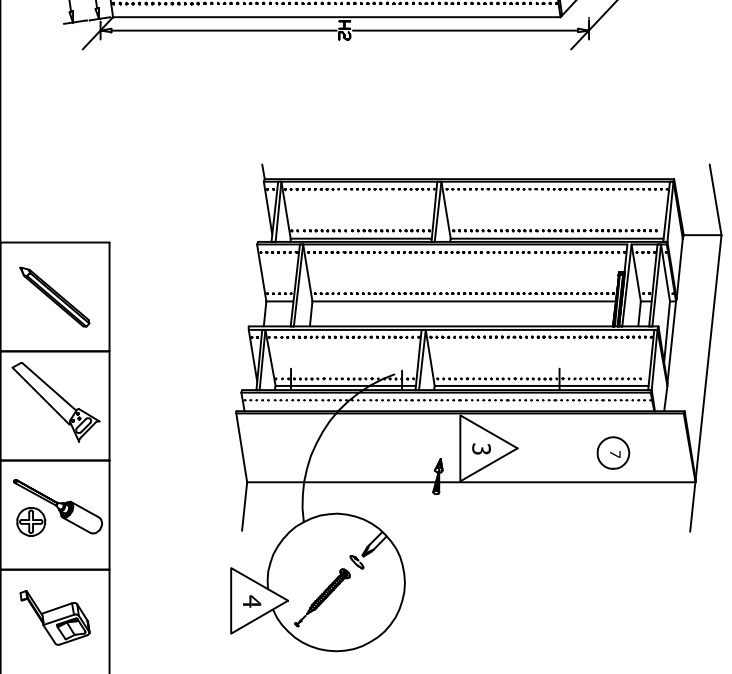


5

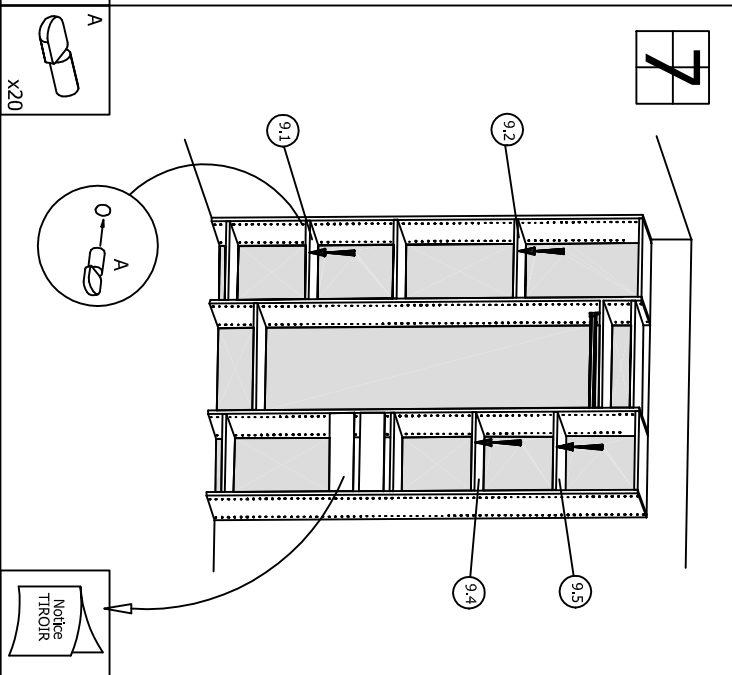
- F  x2
- G  x1
- Q  x4
- 
- 
- 



6



7



- A  x20
- 
- 
- 
- 
-  x20

Notice  
TIRSOIR